

ANDREA BENEDETTI

Dipartimento DISTART, Università di Bologna, Viale Risorgimento
2, 40136 BOLOGNA

ENRICO MANGONI

Dipartimento DICEA, Università di Firenze, Santa Marta, 50100
FIRENZE

ALESSANDRO BATTAGLIA

Res.In.Tec. Italia Srl, Via Serra, 22 - Calderara di Reno (BO)

ENNIO BOLDRINI

Gemmalpe S.a.s., Casa Giacomo, 9 - Roncoscaglia (MO)

RIPARAZIONE E CONSOLIDAMENTO DEL SOVRAPPASSO FERROVIARIO DELL'ARCA A PISTOIA

SOMMARIO

Il sovrappasso dell'Arca a Pistoia è un attraversamento vitale della città che mette in comunicazione le zone attraversate dalla ferrovia che collega Firenze a Pisa.

Il ponte è stato realizzato negli anni '50 facendo uso di tecnologie e materiali ordinari per quel tempo, che proprio per la loro tipologia hanno favorito il deterioramento oggi presente. Tuttavia è da notare che lo schema statico è assai moderno e interessante, perché realizza una forzatura con momenti negativi nel tratto centrale dell'impalcato per mezzo delle campate laterali più corte e tozze, eseguite in modo da fornire un contrappeso a sbalzo alla campata centrale.

Il viadotto si compone di tre campate delle quali le due laterali con luce di 7.0 m sorpassano le strade a confine della ferrovia, mentre la centrale, di luce 14.5 m scavalca il piano del ferro che comprende, in tale tratto prossimo alla stazione, due binari.

L'impalcato è costituito da una serie di travi longitudinali continue, ad altezza variabile tra 1.40 m e 0.80 m, poste ad interasse di un metro, completate con una soletta dello spessore di 200 mm.

SUMMARY

The Arca crossing bridge in Pistoia is a city vital link which creates a transportation belt between the zones separated by the Firenze – Pisa railway track.



Fig. 1: Vista del viadotto dell'Arca a Pistoia

The bridge was erected in the fifties by using ordinary technologies and materials for that time, and this is the main reason why the actual deterioration took place.

It is however to mention that the resisting scheme is very interesting and of modern conception since it produces an internal negative bending moment self distribution in the central span by using the shorter and thicker lateral spans as counterweights.

The viaduct is composed by three spans of 7.0, 14.5 and 7.0 m. The central span crosses the railway while the two lateral spans cross the collinear roads neighbouring the rail area.

The bridge deck is composed by a series of longitudinal continuous beams with variable depth from 0.80 to 1.40 m. The beams are spaced 1.0 m and are bonded to a concrete slab of thickness 200 mm.

Lo stato di conservazione del viadotto è assai modesto: sono presenti numerose e vaste aree nelle quali il copriferro non è più presente e le travi mostrano l'armatura di rinforzo costituita da barre in acciaio lisce di grande diametro. Queste ultime, per loro natura e per la forte presenza di correnti vaganti generate dalle linee elettriche aeree del sistema ferroviario, presentano larghe zone di corrosione in atto (figure 2 e 3), con formazione di ruggine e presenza di forti e localizzate riduzioni di sezione (*pitting corrosion*).

Sono anche presenti danni localizzati conseguenti alla cattiva progettazione dei dettagli costruttivi, come nel caso delle zone di appoggio delle travi sulla testa delle spalle a parete, ove la presenza di armature piegate di grande diametro ha causato il distacco del copriferro per compressione puntuale espulsiva delle teste delle barre (figura 4).

A causa dell'acqua salina spruzzata dai veicoli che percorrono le strade complanari alla ferrovia, anche la parte inferiore delle pile a parete è fortemente danneggiata e lascia intravedere qua e là le armature di incastro al piede (figura 5).

Lo stato di degrado della campata centrale non è uniformemente distribuito tra le travi dell'impalcato; proprio per la concomitante presenza di elettricità e acqua piovana di bagnatura con presenza di agenti chimici dovuti al transito veicolare, le travi esterne ed in particolare le facce esterne di dette travi presentano un grado di danno enormemente più elevato di tutte le altre superfici non esposte alla pioggia.

Il problema del ripristino di manufatti del tipo di quello in oggetto si presenta in generale come un problema di complessa soluzione. In particolare, la capacità statica del ponte non sempre è compatibile con le norme che oggi sostituiscono quelle utilizzate per il progetto, e l'organizzazione del lavoro in cantieri nei quali l'accessibilità è fortemente limitata come spazio e come tempo rende impossibile l'impiego di tecniche convenzionali di consolidamento.

Per questo motivo, sempre più spesso viene fatto ricorso a materiali ad alte prestazioni come le resine epossidiche rinforzate con fibre di carbonio (C-FRP, acronimo di *carbon fiber reinforced polymer*), che in



Fig. 2: Vista della corrosione delle armature principali delle travi esterne



Fig. 3: Vista del degrado delle solette degli sbalzi esterni



Fig. 4: Vista del distacco del copriferro causato dalla spinta delle barre



Fig. 5: Vista del degrado al piede della parete in calcestruzzo che funge da pila

virtù della loro leggerezza e facilità di montaggio consentono di procedere ad una riparazione contenuta sia sotto il punto di vista dei tempi, sia sotto quello dei costi.

Nella presente nota si forniranno indicazioni progettuali sulle verifiche effettuate, sui consolidamenti progettati e sulle tecniche esecutive adottate per mantenere la compatibilità con l'esercizio sia del traffico veicolare sopra al viadotto, sia del traffico ferroviario al di sotto.

DEGRADO ELETTROCHIMICO DEL CALCESTRUZZO

L'acciaio nel calcestruzzo è, in condizioni ottimali, molto ben protetto a causa dell'elevata alcalinità dell'ambiente cementizio dovuta alla presenza di una "soluzione dei pori" che, in condizioni normali di calcestruzzo sano, presenta valori di pH compresi tra 12,6 e 13,8. In questo intervallo di valori di pH l'acciaio delle armature risulta essere molto ben protetto poiché per valori di pH superiori a 11,5 è necessaria una massiccia presenza di ioni aggressivi (in special modo cloruri) affinché abbia inizio il fenomeno di corrosione. Dunque il ferro nell'acciaio delle armature può assumere, in un ambiente così alcalino, condizioni di passività dovute alla formazione di uno strato protettivo di ossidi che riducono la velocità di corrosione a valori praticamente trascurabili.

In condizioni ideali lo strato a contatto con il metallo dovrebbe essere costituito dallo spinello $Fe_3O_4 - \gamma Fe_2O_3$. In realtà, l'esistenza di imperfezioni cristallografiche, fa sì che lo strato di ossido sia più complesso. Ipotesi alternative suggerite da recenti ricerche hanno indicato che l'acciaio nel calcestruzzo potrebbe non essere protetto da un film passivante di ossidi bensì da una "scaglia minerale". Secondo questa teoria, anziché la formazione di un film di ossido passivo, sarebbe presente sull'acciaio uno strato cementizio che aderisce ad esso e lo protegge.

L'attivazione del ferro, nella maggior parte dei casi, è dovuta al processo di carbonatazione oppure alla

penetrazione dei cloruri che, in genere, destabilizzano lo strato di ossidi protettivi e di minerali di calcio generati durante la fase di presa.

La formazione di scaglie di ossido poroso di tipico colore rossastro con volume specifico notevolmente superiore a quello del ferro e il relativo "spalling" del copriferro sono le conseguenze ultime e più evidenti del processo di corrosione.

LA CARBONATAZIONE

L'anidride carbonica presente nell'atmosfera (concentrazioni dell'ordine di 600-1000 mg/l) quando viene a contatto con il calcestruzzo neutralizza, a partire dagli strati più esterni, i suoi componenti alcalini.

Il pH della soluzione contenuta nei pori si riduce dai valori usuali (attorno a 13-14) a valori inferiori a 9, cioè ben al di sotto del pH 11.5 che, come già osservato, è il valore necessario per assicurare, in assenza di cloruri, le condizioni di passività dell'armatura.

Il fenomeno della carbonatazione è dunque legato in maniera evidente al trasporto dell'anidride carbonica dell'atmosfera attraverso i pori del cemento, schematizzato in figura 6. Una volta che l'armatura risulta depassivata e sono presenti sulla sua superficie acqua e ossigeno, si produce una corrosione di tipo generalizzato.

La carbonatazione del calcestruzzo e la conseguente depassivazione delle armature non provocano, invece, corrosione se l'acqua e l'ossigeno non sono presenti sulla superficie delle armature o lo sono in tenori molto bassi.

Ad esempio, in un calcestruzzo carbonatato, la corrosione risulta trascurabile sia quando si trova a contatto con un'atmosfera di umidità relativa < 70% (per mancanza d'acqua), sia quando è immerso in acqua (per scarso apporto di ossigeno alla superficie delle armature). Pertanto, una volta che la carbonatazione è avvenuta, le condizioni di umidità ambientale più critiche per il prodursi della corrosione sono quelle con umidità relativa compresa tra 80 e 98% oppure quelle caratterizzate da condizioni di alternanza tra asciutto e bagnato. Di fatto queste ultime mantengono a lungo alla superficie delle armature tenori di acqua e di ossigeno analoghi a quelli presenti nel calcestruzzo in equilibrio con umidità comprese nell'intervallo critico 80 ÷ 98%.

La carbonatazione inizia alla superficie esterna e penetra verso le regioni più interne con velocità decrescente. La legge che definisce la profondità di penetrazione nel tempo è una legge di potenza del tipo:

$$s = K \cdot t^{1/n},$$

dove s è lo spessore dello strato carbonato e t il tempo.

In calcestruzzi non particolarmente impervi e in quelli porosi l'andamento è spesso parabolico con un valo-

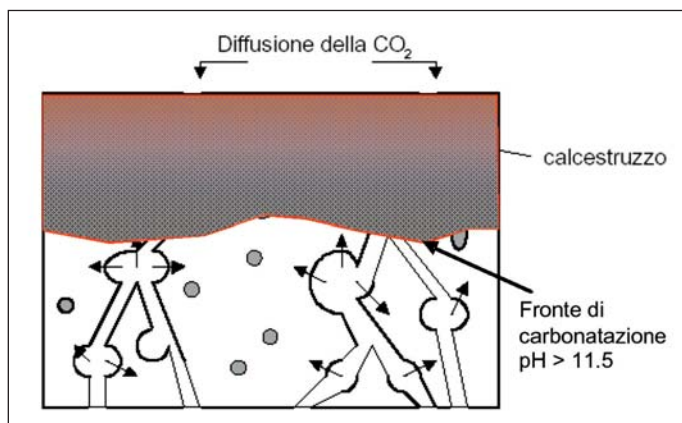


Fig. 6: Diffusione dell'anidride carbonica attraverso i pori capillari

re di n pari a 2. In calcestruzzi compatti la velocità di penetrazione tende a ridursi più velocemente ($n > 2$); in quelli molto impervi tende praticamente ad annullarsi.

In ogni caso K , e quindi la velocità con cui il processo di carbonatazione avanza all'interno del calcestruzzo, dipende da fattori relativi al calcestruzzo stesso e da fattori ambientali.

In pratica una previsione sufficientemente esatta di K e quindi dello spessore carbonatato è complessa. Comunque indicativamente si può ritenere che K sia compreso tra 1.0 (calcestruzzo impervio con penetrazioni della carbonatazione pari a 8 mm in 50 anni) e 10.0 (calcestruzzi porosi con penetrazioni anche maggiori di 40 mm in 15 anni).

E' opportuno notare come nelle condizioni in cui la velocità di penetrazione della carbonatazione è massima (50-70% UR) la velocità di corrosione è trascurabile (almeno in climi temperati). Per questo motivo in calcestruzzi poco umidi (ad esempio all'interno di un edificio) anche se la carbonatazione raggiunge le armature in tempi relativamente brevi, non si producono apprezzabili attacchi corrosivi.

In calcestruzzi più umidi, o soggetti all'azione della pioggia, succede esattamente il contrario: la penetrazione della carbonatazione avviene più lentamente, ma una volta raggiunte le armature provoca un attacco che si produce con velocità elevata.

La determinazione sperimentale dello strato carbonatato si può effettuare in modo molto semplice spruzzando sulla superficie del calcestruzzo una soluzione alcolica di fenoftaleina.

Le zone a pH superiore a 9 assumono la colorazione rosa tipica della fenoftaleina in ambiente basico. L'errore che si compie nell'individuazione del fronte di carbonatazione risulta in genere modesto perché il passaggio da pH superiori a 12 a pH inferiori a 9 avviene di solito nello spazio di alcuni millimetri.

L'ATTACCO DA CLORURI

Il mantenimento della passività richiede una continua presenza di alti livelli di alcalinità nella soluzione a contatto con l'acciaio e l'assenza di ioni aggressivi. Una riduzione dell'alcalinità o la presenza di ioni aggressivi come i cloruri possono portare alla distruzione del film di passività, che ricopre il metallo nelle condizioni originarie, e alla propagazione della corrosione.

Per effetto delle reazioni chimiche tra lo strato di ossido e i cloruri si forma, nello strato di idrossido di calcio della fascia più esterna, $CaCl_2$ a vari gradi di idratazione. Lo strato inferiore degli ossidi di ferro, più protettivo, subisce un fenomeno di distacco all'interfaccia con il metallo e viene trasformato in un composto di composizione prossima a $Fe_2Cl(OH)_4$ o $Fe(OH)_2Cl$.

L'attacco dei cloruri si manifesta con estrema fre-

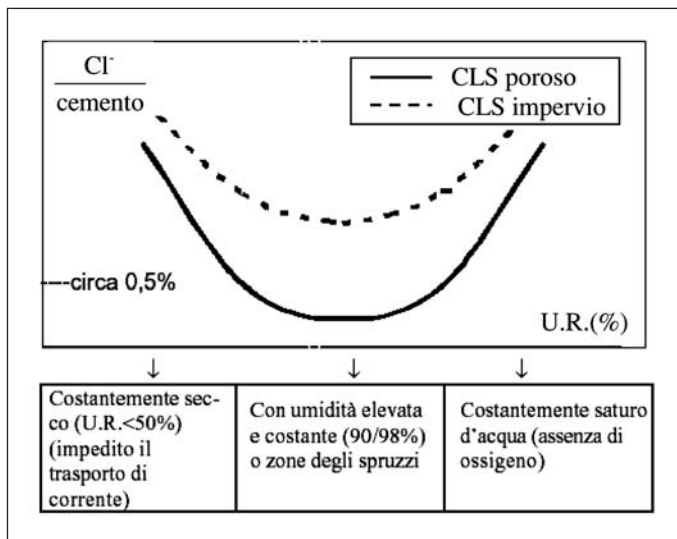


Fig. 7: Influenza delle condizioni ambientali sul tenore critico di cloruri.

quenza soprattutto nelle zone costiere marine o sui viadotti montani a causa del massiccio uso di sali da disgelo.

Nella figura 7 sono riassunte le raccomandazioni RILEM TC 124 che forniscono l'influenza delle condizioni ambientali sul tenore di soglia dei cloruri necessario perché l'attacco corrosivo abbia luogo.

La corrosione generalizzata dell'acciaio nel calcestruzzo deriva dall'incapacità di quest'ultimo a mantenere la passività sulla maggior parte della superficie delle armature: ciò, normalmente, è una conseguenza della carbonatazione del copriferro, che porta all'abbassamento del pH fino a valori pari a 9. Alternativamente, la presenza iniziale nel composto o per diffusione di cloruri nel cemento in quantità sufficiente a ridurre drasticamente o eliminare del tutto il campo dei potenziali in cui il metallo è passivo, può creare le condizioni per un attacco generalizzato.

In ogni caso l'ossigeno, necessario per sostenere le reazioni catodiche, deve essere presente con una distribuzione molto uniforme.

In generale questo è molto difficile, e si va incontro ad una corrosione localizzata per punti e assai penetran-

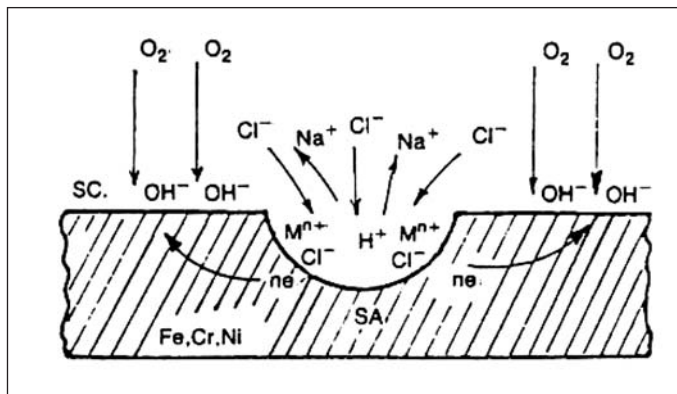


Fig. 8: Meccanismo elettrochimico per la crescita di un "pit" che mostra la sua natura auto stimolante

te, che viene indicata con il termine “*pitting corrosion*” o vaiolatura.

Il fenomeno è caratterizzato dalla formazione di aree anodiche localizzate di sviluppo superficiale di gran lunga inferiore a quello delle aree catodiche circostanti. Ciò crea condizioni di flusso di correnti anodiche localizzate di densità notevole e quindi a rapido effetto perforante. Il cratere tende a svilupparsi in zone dove lo strato di passività risulta più debole, come può accadere nel bordo dei grani cristallini, o a causa di inclusioni.

Questa morfologia di attacco avviene, in genere, quando ci sono sufficienti quantità di cloruri e di ossigeno: i primi necessari per permettere una dissoluzione localizzata del metallo, il secondo indispensabile per mantenere il film di ossido sulla maggior parte della superficie metallica che diventa quindi sede delle reazioni catodiche.

Il processo di *pitting*, per poter avanzare, richiede una presenza di cloruri superiore alla concentrazione critica precedentemente definita. In questo caso la rea-

zione procede secondo un meccanismo auto stimolante che porta a un rapido sviluppo dell’attacco (figura 8).

La reazione catodica in corso su una vasta area bilancia la reazione anodica localizzata di dissoluzione del metallo e produce ioni OH⁻ che, elevando il pH, concorrono al mantenimento delle condizioni catodiche e quindi prevengono la formazione di altri “*pits*”. Al sito anodico, per la presenza di cloruri e acidità dovuta all’idrolisi, si ha una forte dissoluzione del metallo con un abbassamento della solubilità dell’ossigeno.

Nella successiva figura 9 sono riassunte le condizioni che portano all’instaurarsi della corrosione nelle barre d’acciaio. Occorre ricordare che non sempre tali eventi conducono alla perdita del copriferro per espansione ferritica, quindi talvolta si raggiungono condizioni critiche con modesti segnali premonitori.

PROGETTO DEL RINFORZO ESTERNO

Il progetto del rinforzo esterno è stato portato a termine con riferimento alla Normativa vigente attraverso l’uso di un modello di calcolo agli elementi finiti. È stato predisposto un modello composto di elementi di trave a due nodi e di lastra a quattro nodi con il quale sono state verificate le ipotesi in merito al funzionamento statico ipotizzato per il viadotto in oggetto. Sono state condotte valutazioni allo stato limite ultimo delle azioni interne nelle varie parti dell’impalcato attraverso la combinazione dei carichi permanenti e variabili di progetto.

Lo stato di sollecitazione delle travi è risultato incompatibile sia a flessione sia a taglio con l’armatura residua presente dopo l’attacco acido. Anche l’armatura nominale sarebbe comunque stata non sufficiente a garantire la sicurezza per il traffico veicolare definito dalle Norme Vigenti.

Il progetto del rinforzo esterno a taglio e flessione è stato condotto con riferimento alle istruzioni CNR DT 200/2004; il rinforzo previsto è stato dimensionato nell’ipotesi di adottare strisce di fibra di carbonio unidirezionali di 0,22 mm di spessore (400 g/m²) e di 0,44 mm di spessore (800 g/m²) rispettivamente per i rinforzi a taglio e a flessione.

Il progetto allo stato limite ultimo richiede il dimensionamento del rinforzo in FRP in modo che il momento sollecitante di progetto, M_{Sd} , sia minore o uguale di quello resistente di progetto della sezione rinforzata, M_{Rd} :

$$M_{Sd} \leq M_{Rd}$$

Le ipotesi fondamentali su cui si basa l’analisi allo stato limite ultimo delle sezioni in c.a. rinforzate con FRP sono simili a quelle delle sezioni di calcestruzzo armato ordinario:

– Sezioni piane rimangono piane fino a rottura, in

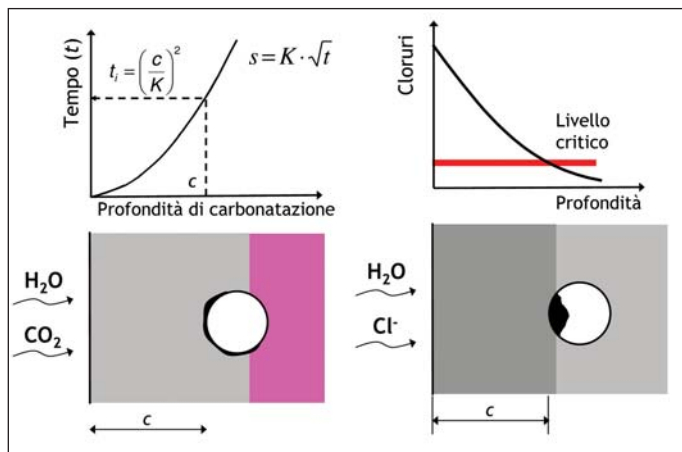


Fig. 9: Perdita dello strato passivante sulla superficie delle armature (a) e raggiungimento della concentrazione critica di cloruri (b). Nei due casi si produce rispettivamente la corrosione generalizzata e quella localizzata di tipo “*pitting*”

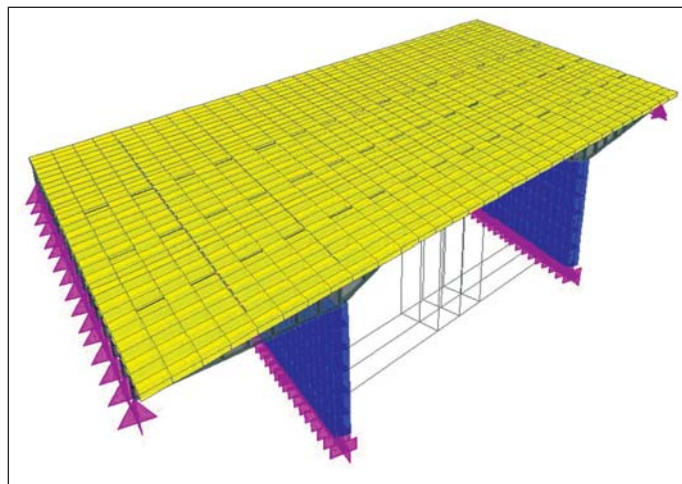


Fig. 10: Modello numerico per l’analisi delle sollecitazioni nel ponte

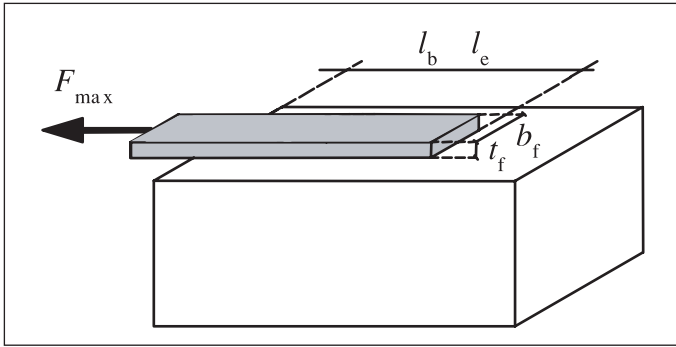


Fig. 11: Forza massima trasmissibile da un rinforzo con FRP

modo che il diagramma delle deformazioni normali sia lineare,

- perfetta aderenza tra i materiali componenti (acciaio-calcestruzzo, FRP-calcestruzzo),
- incapacità del calcestruzzo di resistere a sforzi di trazione,
- legami costitutivi del calcestruzzo e dell'acciaio conformi alla Normativa vigente,
- legame costitutivo dell'FRP elastico lineare fino a rottura.

L'intervento di rinforzo risulta efficace per sezioni a debole armatura (acciaio teso snervato allo SLU: dilatazione dell'acciaio, ϵ_s , maggiore o uguale del valore di progetto della deformazione di snervamento, ϵ_{yd}) e le regole appresso riportate si riferiscono esclusivamente a tale situazione.

Si ipotizza che la rottura per flessione si manifesti, quando si raggiunge la massima deformazione plastica nel calcestruzzo compresso ϵ_{cu} , ovvero al raggiungimento di una deformazione massima ϵ_{fd} nel rinforzo in FRP, calcolata come:

$$\epsilon_{fd} = \frac{1}{E_f} \min \left\{ \frac{\eta_a f_{fk}}{\gamma_f}, f_{dd2} \right\},$$

dove f_{fk} è la tensione caratteristica di rottura del rinforzo, γ_f e η_a sono i coefficienti di sicurezza e di situazione ambientale definiti dalle istruzioni DT 200/2004, f_{dd2} è la tensione massima per la quale si ha delaminazione intermedia, ed E_f è il competente modulo di elasticità normale della lamina. Generalmente la rottura è conseguente alla delaminazione.

La verifica di sicurezza nei confronti della crisi per delaminazione richiede la valutazione della forza trasmissibile dal calcestruzzo al rinforzo, nonché la valutazione delle tensioni, sia tangenziali che normali, mobilitate all'interfaccia calcestruzzo-FRP. La prima di esse risulta necessaria per la verifica allo stato limite ultimo, la seconda per la verifica dello stato di servizio.

Con riferimento ad una tipica prova di aderenza, come quella rappresentata schematicamente in fig. 9, il valore ultimo della forza sopportabile dal rinforzo in FRP prima che subentri la delaminazione, dipende, a parità di tutte le altre condizioni, dalla lunghezza l_b

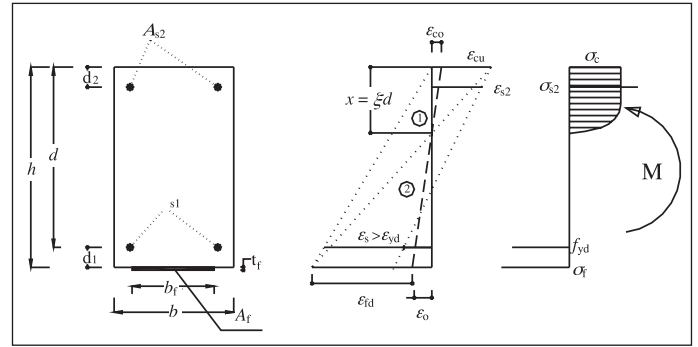


Fig. 12: Modalità di rottura di una sezione in c.a. rinforzata esternamente con lamine in FRP

della zona incollata. Tale valore cresce fino ad attingere un massimo corrispondente ad una ben definita lunghezza, l_e : ulteriori allungamenti della zona di incollaggio non comportano incrementi della forza trasmessa.

La lunghezza l_e viene definita lunghezza ottimale di ancoraggio e corrisponde quindi alla lunghezza minima di quest'ultimo che assicura la trasmissione del massimo sforzo di aderenza.

La delaminazione del rinforzo dall'interfaccia avviene con asportazione di un sottile strato di calcestruzzo. L'energia specifica di frattura Γ_{Fk} del legame di aderenza dell'interfaccia può essere espressa nella forma:

$$\Gamma_{Fk} = 0.03 \cdot k_b \cdot \sqrt{f_{ck} \cdot f_{ctm}}.$$

Tale valore è da intendersi come valore caratteristico (frattile del 5%). Inoltre, k_b è un fattore di tipo geometrico (effetto scala) il cui valore è funzione della larghezza della trave rinforzata, b , e di quella del rinforzo, b_f :

$$k_b = \sqrt{\frac{2 - \frac{b_f}{b}}{1 + \frac{b_f}{400}}} \geq 1 \quad [\text{lunghezze in mm}]$$

Per lunghezze di ancoraggio maggiori o uguali a quella ottimale in zone interne alla trave comprese tra due successive fessure, la tensione di progetto nel rinforzo, ovvero il valore di progetto della tensione alla quale il rinforzo può lavorare, vale:

$$f_{dd2} = \frac{k_c}{\gamma_{f,d} \sqrt{\gamma_c}} \sqrt{\frac{2 \cdot E_f \Gamma_{Fk}}{t_f}},$$

ove il coefficiente di intensificazione k_c può essere assunto pari a 3.0 per crisi che avviene nelle zone centrali del rinforzo.

La valutazione della resistenza flessionale della sezione si effettua risolvendo il problema composto dalle equazioni di equilibrio alla traslazione nella direzione dell'asse della trave e di equilibrio alla rotazione intorno all'asse passante per il baricentro delle armature tese e parallelo all'asse neutro.

Con riferimento alla situazione esemplificativa rappresentata in Figura 12, si possono distinguere due tipi di rottura, a seconda che si raggiunga la massima dilatazione del rinforzo in FRP (zona 1) o la massima contrazione del calcestruzzo (zona 2).

Nella zona 1 la rottura si attinge per raggiungimento della deformazione (dilatazione) elastica limite di progetto nelle fibre: un qualunque diagramma delle deformazioni corrispondente a tale modalità di rottura ha come punto fisso il valore limite della deformazione delle fibre ε_{fd} .

Le deformazioni normali che competono alle diverse fibre della sezione retta distese parallelamente all'asse neutro, possono essere calcolate invocando la linearità del diagramma, attraverso le seguenti relazioni:

– FRP:

$$\varepsilon_f = \varepsilon_{fd},$$

– calcestruzzo al lembo compresso:

$$\varepsilon_c = (\varepsilon_{fd} + \varepsilon_o) \cdot \frac{x}{(h-x)} \leq \varepsilon_{cu},$$

– acciaio in compressione:

$$\varepsilon_{s2} = (\varepsilon_{fd} + \varepsilon_o) \cdot \frac{x-d_2}{(h-x)},$$

– acciaio in trazione:

$$\varepsilon_{s1} = (\varepsilon_{fd} + \varepsilon_o) \cdot \frac{d-x}{(h-x)},$$

nelle quali si è utilizzata la simbologia di fig. 12 e dove ε_{cu} è la deformazione limite a compressione del calcestruzzo (massima contrazione) in conformità a quanto prescritto dalla Normativa vigente.

Generalmente è superfluo verificare l'entità della deformazione esibita dall'acciaio teso allo stato limite ultimo, in quanto, per i valori usuali della deformazione limite delle fibre, ε_{fd} , e del calcestruzzo, ε_{cu} , il valore di progetto di tale deformazione non viene mai attinto. Nel caso in cui la deformazione ultima dell'acciaio stabilita dalla Normativa vigente dovesse essere superata, se ne deve tenere conto nel calcolo della posizione dell'asse neutro e conseguentemente in quello del momento resistente. Nella zona 2 la rottura avviene per schiacciamento del calcestruzzo con acciaio teso snervato, mentre nelle fibre la deformazione limite non è stata ancora raggiunta: in tal caso resta fissata la deformazione massima del calcestruzzo compresso, ε_{cu} , in funzione della quale si ricavano, per linearità, le deformazioni normali negli altri

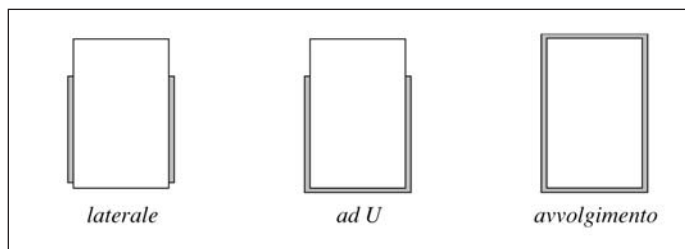


Fig. 13: Disposizione del rinforzo a taglio attorno alla sezione.

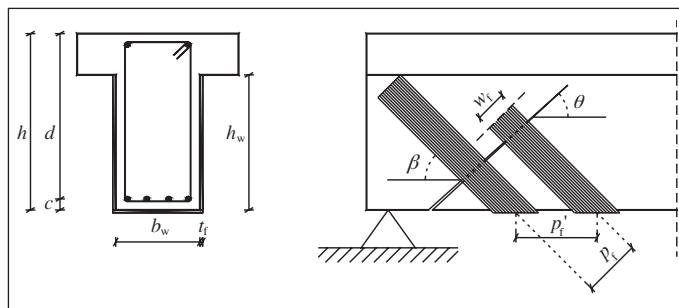


Fig. 14: Elementi distintivi di un rinforzo a taglio sotto forma di strisce.

materiali. Ancora una volta le deformazioni normali competenti alle diverse fibre della sezione retta dell'elemento, possono essere calcolate invocando la linearità del diagramma.

Per entrambe le tipologie di rottura (asse neutro in zona 1 o in zona 2), la posizione dell'asse neutro x sarà invece determinata a partire dall'equazione di equilibrio alla traslazione lungo l'asse della trave:

$$0 = \psi \cdot b \cdot x \cdot f_{cd} + \sigma_{s2} \cdot A_{s2} - A_{s1} \cdot f_{yd} - A_f \cdot \sigma_f.$$

Conseguentemente, il valore del momento resistente, M_{Rd} , può essere determinato a partire dall'equazione di equilibrio alla rotazione intorno all'asse passante per il baricentro delle armature tese e parallelo all'asse neutro:

$$M_{Rd} = \frac{1}{\gamma_{Rd}} \left[\psi \cdot b \cdot x \cdot f_{cd} \cdot (d - \lambda \cdot x) + A_{s2} \cdot \sigma_{s2} \cdot (d - d_2) + A_f \cdot \sigma_f \cdot d_1 \right],$$

dove il coefficiente parziale γ_{Rd} può essere assunto pari a 1.00 in condizioni di posa controllate. Nelle equazioni precedenti i coefficienti adimensionali ψ e λ rappresentano, rispettivamente, l'intensità del risultante degli sforzi di compressione e la distanza di quest'ultimo dall'estremo lembo compresso, rapportati nell'ordine a $b \cdot x \cdot f_{cd}$ ed a x .

Per evitare che allo stato limite ultimo l'acciaio teso sia in campo elastico, il coefficiente adimensionale $\xi = x/d$ non deve eccedere il valore limite ξ_{lim} fornito dalla seguente relazione:

$$\xi_{lim} = \frac{\varepsilon_{cu}}{\varepsilon_{cu} + \varepsilon_{yd}}.$$

Il rinforzo a taglio con materiali compositi si realizza applicando strisce di tessuto, su uno o più strati, in aderenza alla superficie esterna dell'elemento da rinforzare. Le strisce possono essere applicate in maniera discontinua, con spazi vuoti fra strisce consecutive, oppure in maniera continua, con strisce una accanto all'altra. In quest'ultimo caso il rinforzo assume l'aspetto di un foglio.

La disposizione del rinforzo attorno alla sezione può essere in forma di rinforzi laterali, rinforzi ad U e rinforzi in avvolgimento (Fig. 13).

Nel caso di rinforzi ad U su sezioni rettangolari o a T, è possibile migliorare le condizioni di vincolo delle estre-

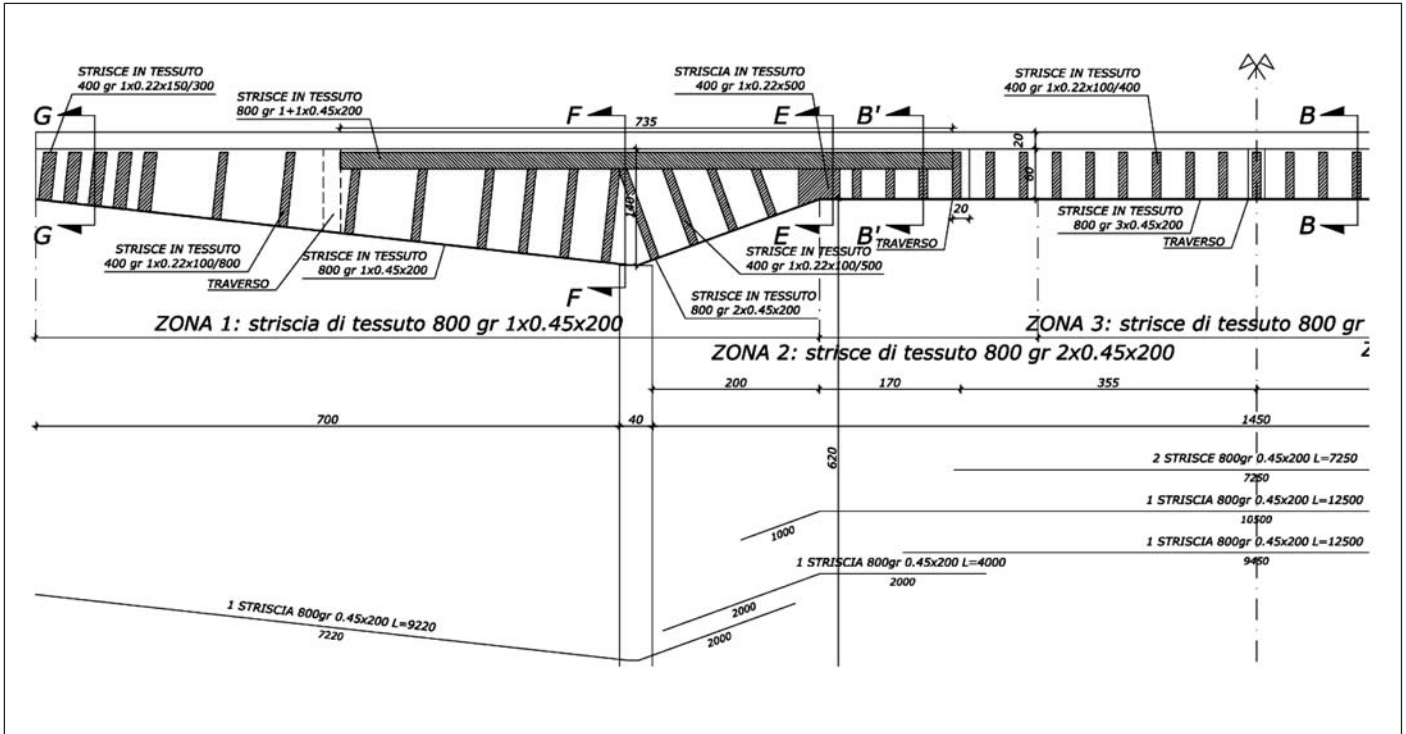


Fig. 15: Schema di disposizione delle strisce in C-FRP sulle travi esterne

mità libere delle strisce non avvolte completamente attorno agli angoli delle sezioni mediante l'applicazione di sistemi di bloccaggio meccanico, avvicinandosi al caso delle armature avvolte. La resistenza di calcolo a taglio dell'elemento rinforzato può essere valutata attraverso la seguente relazione:

$$V_{Rd} = \min \{ V_{Rd,ct} + V_{Rd,s} + V_{Rd,f}, V_{Rd,max} \},$$

dove $V_{Rd,ct}$ e $V_{Rd,s}$ sono, rispettivamente, i contributi del calcestruzzo e dell'armatura trasversale in acciaio, da valutarsi in accordo con la Normativa vigente; è il contributo del rinforzo in FRP, da valutarsi come indicato nel

seguito; $V_{Rd,max}$ è la resistenza della biella compressa di calcestruzzo, da valutarsi in accordo con la Normativa vigente.

Nel caso di rinforzo laterale su una sezione rettangolare, il contributo $V_{Rd,f}$ del rinforzo in FRP, può essere valutato in base al meccanismo di "cucitura" delle fessure da taglio, nel modo seguente:

$$V_{Rd,f} = \frac{1}{\gamma_{Rd}} \cdot \min \{ 0.9d, h_w \} \cdot f_{fed} \cdot 2t_f \cdot \frac{\sin \beta}{\sin \theta} \cdot \frac{w_f}{p_f},$$

dove il coefficiente parziale γ_{Rd} deve essere assunto pari a 1.20, d è l'altezza utile della sezione, h_w è l'al-

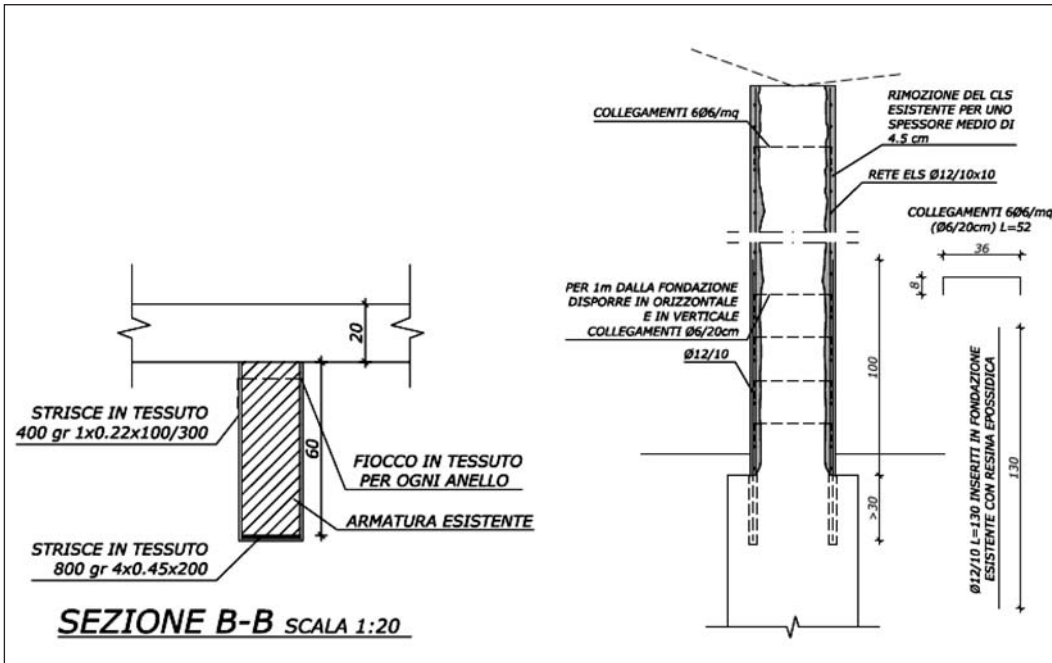


Fig. 16: Sezione principale dell'impalcato e della pila

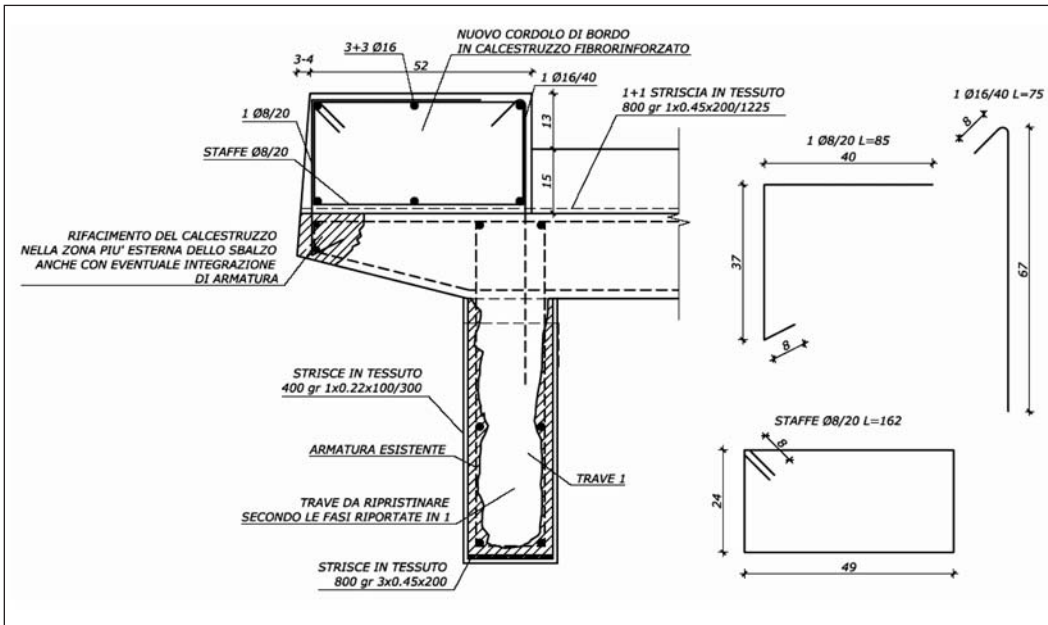


Fig. 17: Dettaglio dell'intervento sulla trave esterna deteriorata

tezza dell'anima della trave, f_{fed} è la resistenza efficace di calcolo del rinforzo, t_f è lo spessore del rinforzo in FRP, β è l'angolo di inclinazione delle fibre rispetto all'asse dell'elemento, θ è l'angolo di inclinazione delle fessure da taglio rispetto all'asse dell'elemento (in mancanza di determinazione più accurata, si può assumere $\theta = 45^\circ$), w_f e p_f sono, rispettivamente, la larghezza e il passo delle strisce, misurati ortogonalmente alla direzione delle fibre (fig. 14). Si noti che nel caso di strisce poste in adiacenza o di fogli il rapporto w_f/p_f è pari ad 1.0.

Nel caso di rinforzo ad U o di rinforzo in avvolgimento su una sezione rettangolare, il contributo del rinforzo in FRP, $V_{rd,f}$ è basato sul meccanismo a traliccio di Mörsch e risulta:

$$V_{Rd,f} = \frac{1}{\gamma_{Rd}} \cdot 0.9d \cdot f_{fed} \cdot 2t_f \cdot \frac{\cot \theta + \cot \beta}{\sin(\theta + \beta)} \cdot \frac{w_f}{p_f}$$

In corrispondenza delle fessure da taglio si manifestano delle concentrazioni tensionali all'interfaccia calce-

struzzo-FRP che possono innescare la delaminazione del rinforzo.

Un approccio semplificato al problema consiste nell'introdurre la cosiddetta "resistenza efficace" del rinforzo, definita come la tensione che lo cimenta all'atto della delaminazione.

Nel caso di configurazione ad U su una sezione rettangolare, la resistenza efficace di calcolo del rinforzo è fornita dalla relazione:

$$f_{fed} = f_{fdd} \cdot \left[1 - \frac{1}{3} \frac{l_e \sin \beta}{\min\{0.9d, h_w\}} \right]$$

I calcoli svolti hanno permesso di portare il valore delle caratteristiche resistenti al doppio di quelle relative all'armatura ridotta del 30% per effetto della corrosione, in tal modo recuperando la differenza causata dalla carenza iniziale di progetto (circa 30%) e della riduzione dovuta alla corrosione (circa 20%).

Alla conclusione dei lavori, il viadotto avrà coefficienti di



Fig. 18: Vista delle armature dopo il trattamento anticorrosione

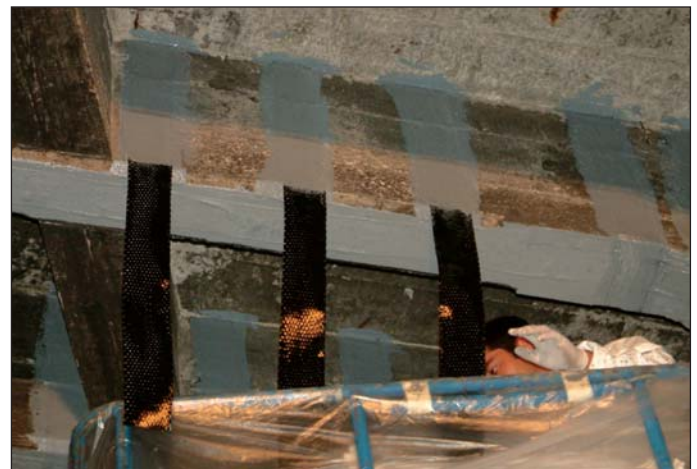


Fig. 19: Montaggio delle strisce trasversali resistenti a taglio



Fig. 20: Il montaggio dei rinforzi avviene con un mezzo elevatore di notte nei periodi di fermo del transito dei convogli ferroviari

sicurezza in accordo ai ponti di 1^a categoria della Normativa vigente.

ESECUZIONE DEI LAVORI

Nelle successive figure 15 e 16 sono indicate le disposizioni delle armature C-FRP aggiunte alla struttura in calcestruzzo. In particolare si sono utilizzati due sistemi di strisce, longitudinali e trasversali, che si integrano con l'armatura metallica presente, impediscono il distacco di altre parti di copriferro, forniscono l'equilibrio nelle zone di piegatura delle armature. La sequenza dei lavori utilizzata può essere così riassunta:

- 1) demolizione di tutte le zone di copriferro distaccate o deteriorate, liberando le barre
- 2) idropulizia delle superfici esposte dalla demolizione e sabbiatura delle barre in vista
- 3) trattamento con vernice passivante per tutta la superficie delle barre
- 4) esecuzione di uno strato di aggrappo sulla superficie del calcestruzzo
- 5) riempimento e rasatura delle zone demolite mediante malta ad alta resistenza di tipo tixotropico, caricata con sabbia silicea e additivo antiritiro
- 6) esecuzione dello strato protettivo finale del cemen-

to mediante velo di malta a bassa resistenza modificata con fibre e additivi

- 7) preparazione dello strato di adesivo epossidico puro
- 8) impregnazione dei tessuti di C-FRP
- 9) protezione con resina delle strisce di rinforzo applicate.

L'esecuzione dei lavori nel caso in esame risulta assai complessa per la necessità di lavorare solo nelle ore comprese tra la mezzanotte e le cinque del mattino per evitare conflitti con la programmazione dei convogli ferroviari.

Tale ridotto lasso temporale obbliga a scegliere un tipo di intervento che possa essere eseguito per lotti senza obbligo di continuità, come nel caso dei rinforzi incollati esternamente.

Nelle condizioni esposte, l'uso di lamiere metalliche o di sistemi tradizionali di ricostruzione, non sarebbe stato possibile per l'impossibilità di mantenere in essere un ponteggio capace di sostenere la manodopera necessaria per lavori pesanti, e per la ridotta estensione dell'orario di lavoro, che obbliga a eseguire singoli spezzoni di lavorazione compatibili con la finestra di blocco del trasporto ferroviario.

Alcune caratteristiche del rinforzo con C-FRP hanno reso possibile la lavorazione indicata; in particolare, poiché i periodi temporali di lavoro erano spezzati dal transito ferroviario, si sono eseguite lavorazioni alternativamente sui due lati della campata centrale del viadotto, e alternando il completamento per travi poste sui due lati dell'asse.

Le strisce di C-FRP venivano tagliate di lunghezza complessiva pari alla luce delle travi, poi venivano arrotolate e portate in quota. Una volta stesa la resina epossidica per metà trave, veniva eseguita l'impregnazione del rinforzo sul lato in lavorazione. Il restante rotolo di tessuto ancora secco veniva appeso alla mezzera della trave e posto in lavorazione nel successivo periodo, dopo il transito dei convogli cadenzato con i turni di lavoro.

Tutte le lavorazioni sono avvenute in controllo di sicurezza sotto la supervisione di Tecnici di Rete Ferroviaria Italia, che procedevano allo spegnimento della rete elettrica aerea e autorizzavano l'ingresso sui binari dei carrelli elevatori.

E' facilmente comprensibile che nessun altro tipo di rinforzo strutturale avrebbe consentito la modalità di messa in opera illustrata.

La fase di esecuzione delle staffe resistenti a taglio è risultata di gran lunga più semplice in quanto essa stessa composta di elementi di rinforzo di modesta lunghezza che potevano essere installati singolarmente con utilizzazione ottimale degli intervalli di lavoro consentiti dal transito ferroviario.

Il completamento dell'intervento di riabilitazione strutturale prevede inoltre la protezione superficiale del-

l'intero viadotto mediante una copertura a spruzzo superficiale con malta a basso modulo elasticizzata con stirolo butadiene in modo da impedire la formazione di screpolature.

In tal modo il contatto del materiale di riparazione e del rinforzo con l'ambiente esterno è impedito, garantendo una lunghissima durata dei lavori svolti.

Per una più dettagliata descrizione dei materiali impiegati nell'esecuzione dei lavori si rimanda alla tabella di descrizione tecnica più sotto riportata.

CONCLUSIONI

Nella nota si è presentato l'intervento di riparazione eseguito sul viadotto dell'Arca a Pistoia. Il lavoro, se pure di dimensioni contenute, presenta fattori di criticità notevolmente elevati per la presenza della linea ferroviaria Firenze - Pisa in esercizio durante tutto l'intervento.

Lo studio dei fenomeni di corrosione elettrolitica causati dalla contemporanea presenza delle correnti vaganti e degli agenti atmosferici permette di definire criteri di valutazione della profondità di attacco e tecniche di passivazione delle armature in grado di ripristinare la durabilità dell'opera.

Il degrado delle prestazioni e le più stringenti Normative emanate in tempi recenti rendono il viadotto non più accettabile dal punto di vista statico. Si è pertanto introdotto un correttivo in grado di elevarne la capacità fino alla soglia di sicurezza prevista dalla Norma vigente mediante l'impiego di materiali compositi fibrorinforzati applicati esternamente alle sezioni strutturali.

La descrizione delle regole di dimensionamento utilizzate e delle distribuzioni di rinforzo progettate con-

sentono di avere un riferimento esecutivo per opere simili o per situazioni analoghe, gettando luce sul processo di concezione dei dettagli costruttivi. E' da segnalare che i materiali C-FRP per esplicitare appieno il proprio potenziale richiedono, diversamente dalle tecniche tradizionali, una profonda revisione dei criteri di progettazione alla luce delle modalità di installazione che derivano dall'organizzazione del lavoro.

Le possibilità fornite dai materiali ingegnerizzati non si fermano alla riparazione statica, ma si allargano alla protezione superficiale, alla soluzione di problematiche chimiche e ambientali, permettendo un'estensione della vita utile delle opere non prevedibile solo venti anni fa.

BIBLIOGRAFIA

1. Pedferri P., Bertolini L., (2001), *La durabilità del calcestruzzo armato*, McGraw-Hill Italia, Milano.
2. CNR, (2005), *Guidelines for Design, Execution and Control of Strengthening Interventions by Means of Fibre-reinforced Composites*, Bulletin DT 200/2004, Consiglio Nazionale delle Ricerche, Roma, Italy (english version).
3. *fib*, (2001), *Externally Bonded FRP Reinforcement for RC Structures*, Bulletin 14, Fédération Internationale du Béton, Lausanne, Switzerland.
4. ENV 1992-1-1 (2002), *Design of Concrete Structures – General rules and rules for buildings*, CEN TC250/SC2, Bruxelles.
5. Aprile A., Benedetti A., (2004), "Coupled flexural-shear design of R/C beams strengthened with FRP", *Composites Part B: Engineering*, **35**(1), Pages 1-25.



Fig. 21: Vista del ponte con i rinforzi quasi completamente montati

TABELLA DATI TECNICI – SCHEMA LAVORI

RESTAURO CEMENTO ARMATO

Demolizione accurata di calcestruzzo ammalorato, fatiscente ed in fase di distacco, scalpellatura eseguita a mano con l'ausilio di elettrodomolitori leggeri potenza 1,50 Hp., previa battitura manuale e picchettatura di tutta la struttura al fine di individuare le zone in fase di distacco, creazione di superfici dentellate al fine di favorire l'aggancio delle future malte da ricostruzione.

Idropulizia ad alta pressione (400 bar) di tutte le superfici oggetto degli interventi, tale a rendere un supporto stabile, con pori aperti e puliti, senza presenza alcuna di polveri e agenti inquinanti.

Sabbiatura al grado al grado SA2^{1/2} di tutti i ferri risultanti scoperti, mediante getto d'aria e sabbia proveniente da lancia manuale con ugello diam. 10 mm atta a rimuovere lo strato di ossido sull'armatura scoperta, senza compromettere l'integrità e l'ancoraggio dei ferri d'armatura eventualmente messi a nudo.

Trattamento a pennello dei ferri esposti con boiacca passivante con caratteristiche di elevata adesione all'acciaio carbonioso, ottimo sinergismo fra potere inibente del legante cementizio e capacità antiossidante degli additivi, protezione anticorrosione catodica ed anodica.

Esecuzione di strato di aggrappo e adesivo di ripresa mediante applicazione di primer di resine epossidiche bicomponenti con induritori cicloalifatici multifunzionali in dispersione acquosa con composizione atossica ed elevate capacità meccaniche.

Ripristino a profilo originale mediante applicazione di malta pronta autoportante a ritiro compensato, a base di cementi ad alta resistenza, resine sintetiche ed aggregati silicei con elevatissime capacità di adesione al calcestruzzo stagionato, buona impermeabilità all'acqua e agli agenti aggressivi, buona resistenza alla carbonatazione ed elevate caratteristiche meccaniche.

Rasatura finale di tutta la superficie e altissima protezione della stessa mediante applicazione di malte a

basso modulo modificate con polimeri e fibre sintetiche in spessori di mm. 2-4, con caratteristiche di ottima impermeabilità all'acqua e ai sali, elevata resistenza ai solfati e al gelo-disgelo.

CONSOLIDAMENTO CON RINFORZI IN CARBONIO

Applicazione a rullino e pennello di primer in resine a base epossiamminica, formulato quale adesivo promotore di adesione, bicomponente, tipo "Carbostar Primer" con caratteristiche di elevata reattività, ottima bagnabilità nei confronti di supporti cementizi, lapidei, laterizi e metallici ferrosi, ottima adesione.

Posa su fresco di nastri in fibre di carbonio unidirezionali, con tessuto Tenax o Grafil PyrofilTM Sacramento U.S.A. , con grammature di 400 g/mq. e 800 g/mq. , larghezza mm. 200 e caratteristiche di carico di rottura a trazione > 4900 MPa , modulo elastico a trazione > 390 GPa. , allungamento a rottura = 2% .

RIVESTIMENTO PROTETTIVO

Applicazione meccanizzata di malta cementizia a basso modulo modificata con elastomeri in dispersione acquosa con ottima adesione su supporti cementizi, buona impermeabilità all'acqua e notevole permeabilità al vapore acqueo.

Esecuzione di strato di rivestimento finale mediante applicazione su tutta la superficie di rivestimento elastico a base di copolimeri metacrilici autoreticolanti in dispersione acquosa con elevata resistenza agli agenti atmosferici ed alle atmosfere industriali e marine, ottima elasticità, bassa ritenzione di sporco e basso assorbimento di acqua, elevata resistenza all'attacco di muffe e microrganismi, lavabile e igienizzabile, elevata capacità di traspirazione, anticarbonante.

6. Aprile A., Pelà L., Benedetti A., (2007), "repair and strengthening with FRP of damaged bridge r/c slabs", *Proc. of FRPRCS-8*, University of Patras, Greece.
7. Benedetti A., (2003), "Composite Innovative Materials in Structural Repairing", *CDS 2 - The Conceptual Design of Structures*, CI Premiere Ltd, Singapore.
8. Basheer PAM, Chidiac SE, Long AE., (1996), "Predictive models for deterioration of concrete structures". *Construction and Building Materials* , **10**(1), 27-37.
9. Shubinsky G, Jan KH, Bernecki T. (1994), "Application of infrared and visual imaging for inspection and evaluation of protective coatings". *SSPC Conference on Evaluating Coatings for Environmental Compliance*.
10. Li G, Xie H, Xiong G. (2001), "Transition zone stu-

dies of new-to-old concrete with different binders", *Cement and Concrete Composites*, **23**, 381-387.

11. Achenbach JD, Popovics JS, Song WJ, (1999), "Application of new ultrasound and sound generation methods for testing concrete structures". *Magazine of Concrete Research*, **51**(1):35-44.

RINGRAZIAMENTI

Gli autori ringraziano l'Ing. Emanuele Cagnacci per le elaborazioni numeriche condotte sul sovrappasso, da cui la fig.10. Ringraziano altresì l'Ing. Fabio Caggiula per l'elaborazione grafica delle tecniche di rinforzo sintetizzate nelle figg.15,16,17